

Stimate Doamne,
Stimați Domni,

Ne face o deosebită plăcere să vă transmitem oferta noastră pentru contorizarea energiei termice din imobil. Insistăm pentru promovarea unor echipamente de cea mai bună calitate, având o tehnologie de vârf, care să asigure beneficiarului final o perioadă de exploatare cât mai îndelungată.

Cagero Instal vă oferă repartitoarele electronice cu transmisie radio, produse de BRUNATA A/S INTERNAȚIONAL-Danemarca și robinetele termostate produse de către DANFOSS-Danemarca sau HEIMEIER-Germania.

REPARTITORUL DE COSTURI „FUTURA” – Producator Brunata A/S Holding - Danemarca

Construit compact și elegant, repartitorul Futura “împrumută” toate avantajele micro-tehnologiei contemporane în domeniul electronicii, astfel încât înregistrează numai energia termică degajată de sistemul de încălzire.

Specificatii tehnice	
Principiul de funcționare	2 senzori de temperatură
Domenii de aplicare	Sisteme de încălzire cu 1 și 2 tuburi
Inregistrarea consumului	Masoară corect pentru temperaturi foarte joase $t = 0...120^{\circ}\text{C}$
Display	5-digit LCD display
Modul de afișare	Ciclic sunt afișate pe ecranul LCD: - consum an curent, consum an precedent, scala, seria aparatului
Memorie	Ultimele 48 de valori, măsurate la fiecare 15 zile: - temperatura radiatorului, temperatura camerei, caldura consumată
Dimensiuni și greutate	131x39x19mm ~ 65g (radio); 91x39x19mm ~ 43g (cu citire directă)
Alimentare	Baterie Lithium 3,6V autonomie 10 ani

PRINCIPIUL DE MĂSURARE

Repartitorul de cost electronic Futura folosește tehnica de măsurare cu 2 senzori. Un senzor măsoară temperatura pe suprafața radiatorului iar celălalt senzor măsoară temperatura camerei. Consumul de energie este calculat pe baza diferenței dintre aceste două temperaturi. Aceste măsuratori nu sunt înregistrate ca un consum real de energie, ele fiind corectate în funcție de tipul radiatorului (număr de elemente, material constructiv) și amplasarea camerei în cadrul imobilului (parter, ultimul nivel, de colț, cu expunere spre nord, etc.). Repartitorul Futura produs de Brunata este capabil să facă distincția între temperatura radiatorului și temperatura mediului ambiant (căldură provenită de la soare, sobe, șeminee sau alte surse de căldură). Repartitorul înregistrează consum de energie termică numai în cazul în care temperatura radiatorului este mai mare decât temperatura camerei, când există emisie de căldură din sistemul de încălzire, prin intermediul radiatorului.

SOLUȚII PENTRU CITIREA UȘOARĂ - Sistem Radio sau autocitire

Repartitorul de cost Futura este foarte ușor de citit. Nu este necesară apăsarea vreunui buton. Futura afișează diferite înregistrări alături de un simbol. Consumul de energie este afișat pe ecran în unități și este salvat într-un registru “consum”.

În prima zi a unui nou sezon, valoarea acumulată în registrul „Consum” va fi salvată automat într-un alt registru numit „Consum an precedent”, iar registrul „Consum” este resetat automat și pornește din nou de la zero. Meniul de afișare cu simboluri permite fiecărui utilizator să citească lunar indicațiile repartitoarelor. În cazul repartitoarelor clasice, pentru ușurință în culegerea datelor, fiecare abonat va nota unitățile citite pe repartitor pe un “fluturaș” care va fi depus într-o cutie poștală instalată în scara blocului.

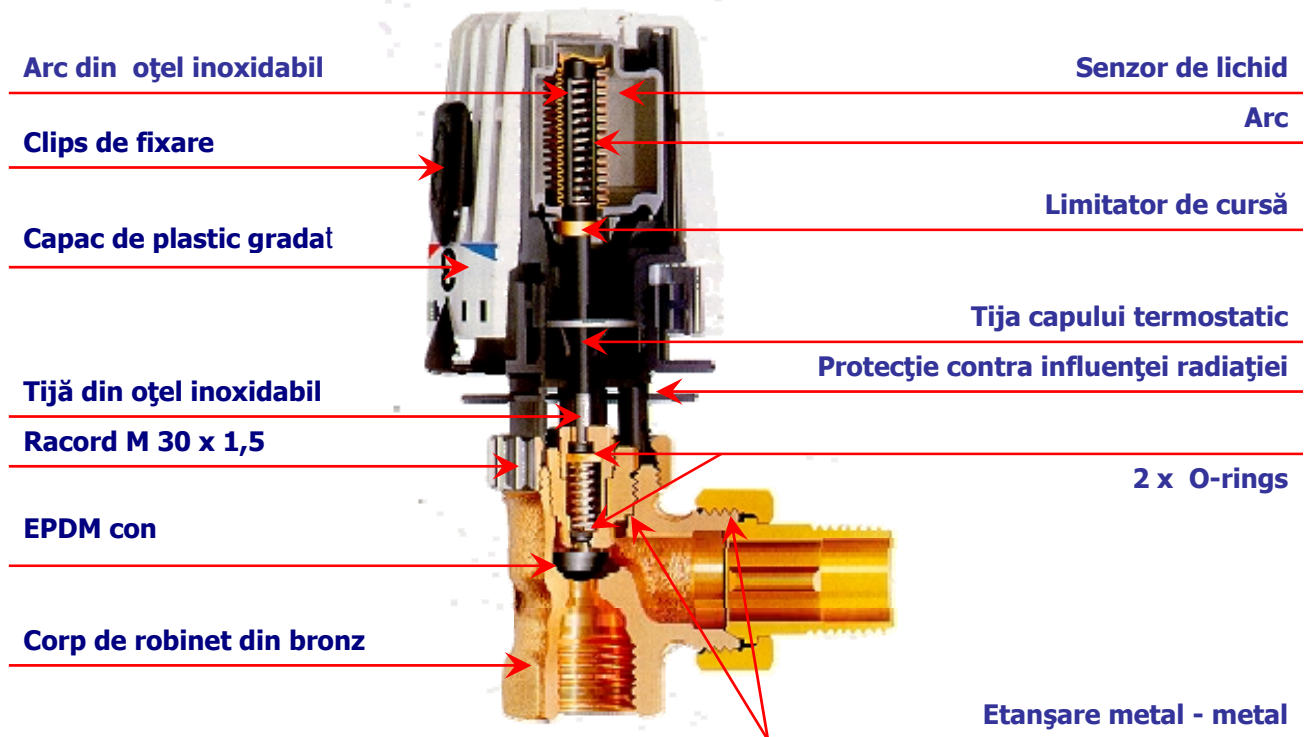


ROBINETUL CU SENZOR TERMOSTATIC

Montat la fiecare radiator, robinetul termostatic permite reglajul eficient al temperaturii în funcție de necesitățile de confort. Robinetul termostatic funcționează cu ajutorul unui senzor de temperatură integrat, care comandă automat închiderea sau deschiderea ventilului de acces al agentului termic în radiator, în funcție de temperatura camerei.

Dacă se dorește aerisirea încăperii, se închide robinetul termostatic și în felul acesta se evită risipa de energie.

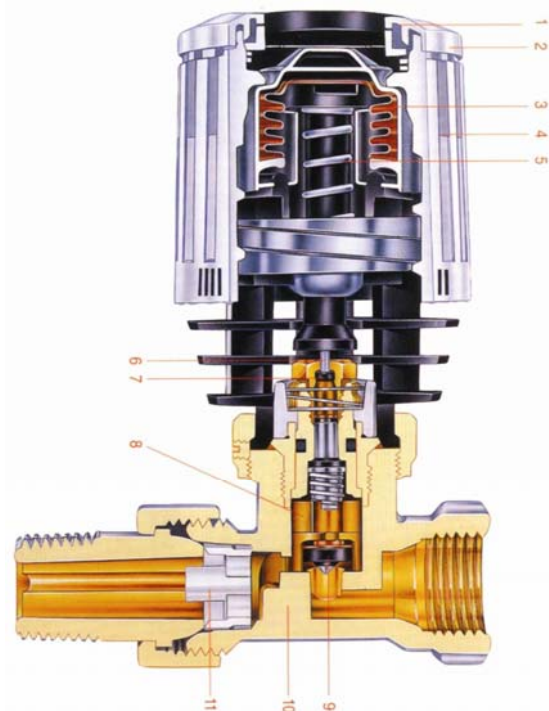
Robinet cu senzor termostatic – Heimeier (Germania)



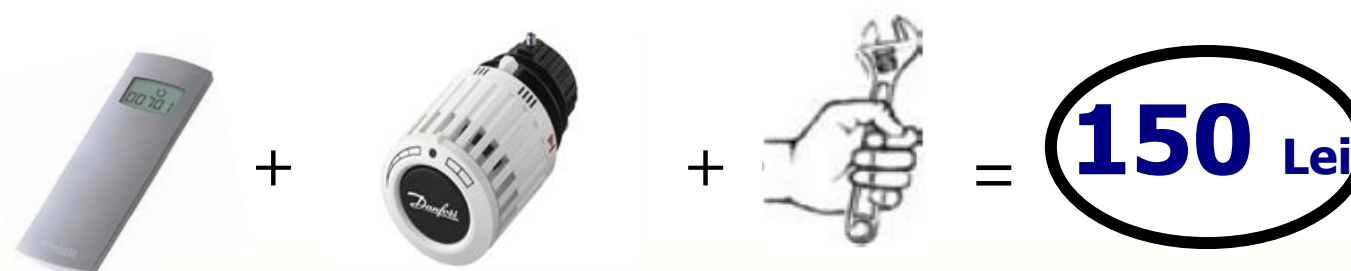
Robinet cu senzor termostatic – Danfoss (Danemarca)

Figura și funcții:

1. Inele de limitare
2. Senzor termostatic
3. Disc de reglare
4. Carcasă
5. Resort de reglare
6. Ax
7. Inel garnitură de cauciuc
8. Ajută de reglare a debitului
9. Conul supapei
10. Corpul supapei
11. Duză



OFERTA ECONOMICĂ - 12 RATE FĂRĂ AVANS



Repartitor RADIO + **Robinet termostatic Danfoss - Danemarca** + **Accesorii și manoperă de instalare** = **150 Lei**

Taxă de defalcare (inclusiv TVA)/ repartitor : 2,5 Lei

EȘALONARE PENTRU PLATA ÎN RATE FĂRĂ AVANS

Număr repartitoare	Preț Integral	Avans 0%	3 Rate Valoare rată	6 Rate Valoare rată	9 Rate Valoare rată	12 Rate Valoare rată
1	150	0	53,00	28,00	19,67	15,50
2	300	0	106,00	56,00	39,33	31,00
3	450	0	159,00	84,00	59,00	46,50
4	600	0	212,00	112,00	78,67	62,00
5	750	0	265,00	140,00	98,33	77,50
6	900	0	318,00	168,00	118,00	93,00
7	1050	0	371,00	196,00	137,67	108,50

Pentru plata în două rate lunare, nu se percepe dobândă.

Prețurile conțin TVA și sunt valabile pentru plata integrală sau în maxim 2 rate lunare.

Pentru plata în 3 rate lunare, până la maxim 12, se percepe o dobândă de 2% pe lună la suma rămasă neachitată.

Sperăm că oferta noastră este atractivă și corespunde cerințelor dumneavoastră.

Pentru detalii privind valabilitatea ofertelor sau orice alte informații vă rugăm să ne contactați la următoarele numere de telefon: 021 647 51 04; 021 324 0249; 021 256 01 03; 0728 990 125 sau să ne scrieți pe adresa de e-mail: repartitoare@cagero.ro

Mulțumim.

SC Cagero Instal SRL